

**Indukcyjne - Pro**  
**5 pól 90 cm**  
**Szkło**



EAN 5414425017782

### Strefy grzewcze

- 5 pól
- Lewy przód : 2100/3700 W - 240x200 mm
- Lewy tył : 2100/3700 W - 240x200 mm
- Środek : 2600/5500 W - 280 mm
- Prawy przód : 2100/3700 W - 240x200 mm
- Prawy tył : 2100/3700 W - 240x200 mm

### Funkcje i cechy

▪ Funkcja InTouch	Standard
▪ Funkcja łączenia pól	2
▪ Aktywacja funkcji bridge	Automatyczne
▪ Funkcja grilla	▪
▪ Funkcja szefa kuchni	▪
▪ Funkcja przesunięcia naczynia	▪
▪ Automatyczna detekcja naczyń	▪
▪ Podtrzymywanie temperatury (°C)	42°C, 70°C, 94°C
▪ Wskaźnik ciepła resztkowego	▪
▪ Funkcja blokady czyszczenia	▪
▪ Blokada przed dziećmi	▪
▪ Pauza	▪
▪ Opcje ustawień czasu	Minutnik, Timer dla każdego pola, Sekundnik, Automatyczne gotowanie

### Design

▪ Sterowanie	Sterowanie suwakowe
▪ Kolor wyświetlacza	Biały
▪ Krawędź płyty	Zaokrąglona
▪ Sposób montażu	Montaż nakładany na blat, Zlicowany montaż

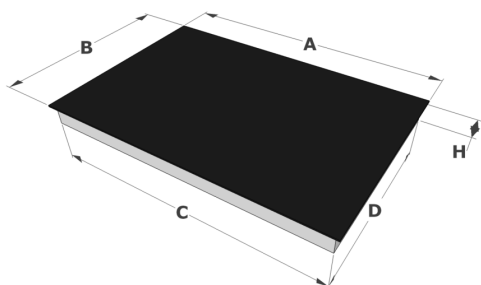
### Wymiary

▪ Wymiary produktu (SxGxW) (mm)	900 x 520 x 51
▪ Wymiar otworu (SxG) (mm)	850 x 490

### Charakterystyka techniczna

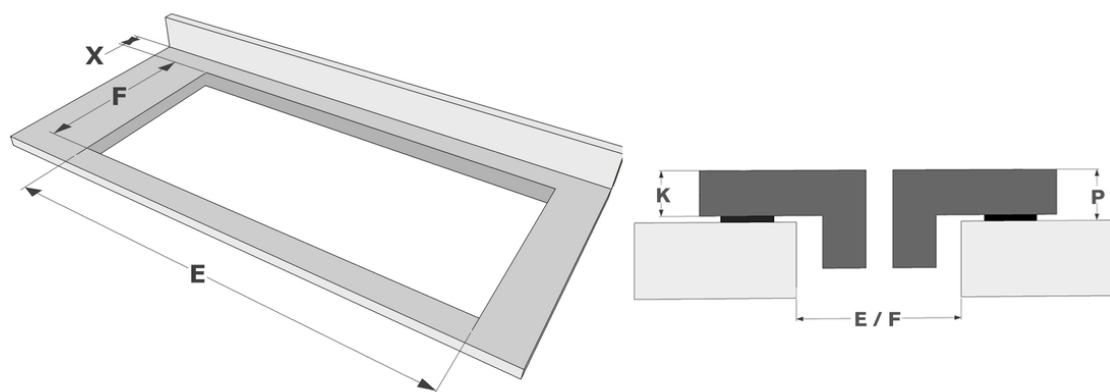
▪ Maksymalna moc (W)	11100
▪ Napięcie płyty indukcyjnej (V)	230 V / 400 V - 1N / 2N / 3N
▪ Częstotliwość (Hz)	50-60
▪ Waga netto (kg)	15,1

## Wymiary



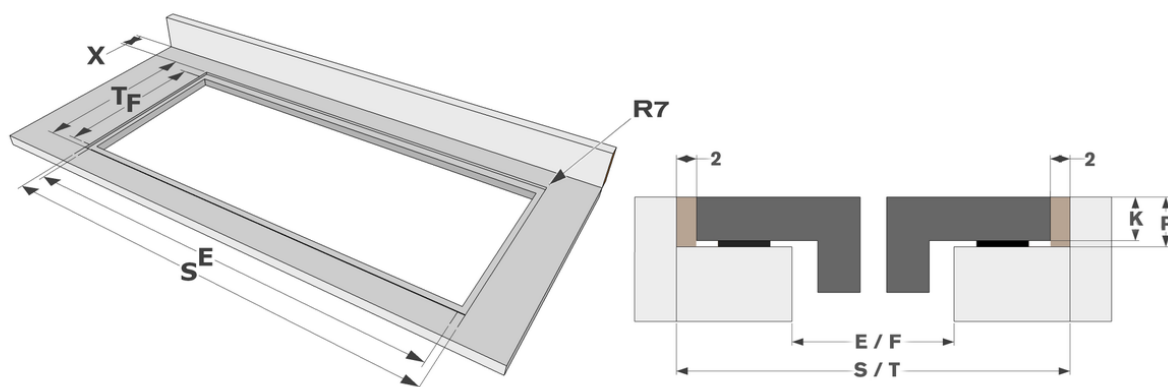
	A	B	C	D	H
mm	900	520	800	482	51

## Montaż nakładany na blat



	E	F	K	P	X
mm	850	490	4	6	50

## Zlicowany montaż



	E	F	S	T	K	P	X
mm	850	490	904	524	4	6	50

## Akcesoria

## Gotowanie



1700092



1700093



1700095